

THERM<sup>+</sup> Holz H-I, H-V Fassadensystem

## Systemergänzung – Zubehör

Art.-Nr. 908022 Spezial-Holzschraube 4,5 x 35 SN Beschichtung

Art.-Nr. 908552 Spezial-Holzschraube 6,0 x 80 SN Beschichtung

Unsere Spezial-Holzschrauben wurden mit einer Gleitbeschichtung versehen, diese ist hervorragend dazu geeignet die Reibung beim Eindrehen / Einschrauben zu vermindern. Gerade bei Holzarten mit einer höheren Rohdichte von  $\geq 600 \text{ kg/m}^3$  (z.B. BauBuche Furnierschichtholz) empfehlen wir die Verwendung unserer Spezial-Holzschraube SN Beschichtung.

### Die Vorteile auf einen Blick

- Starke Reduktion des Eindrehmoments
- Schnelleres Eindrehen durch gutes Gleitverhalten
- Stark abgeminderter Kraftaufwand (Mensch -> Maschine)
- Niedriger Reibungskoeffizient

Einsetzbar bei allen Holzverbindervarianten.



Aktuelle Planungs- und Verarbeitungsinformationen auf folgenden Seiten

### Produktübersicht für Zubehör

Bezeichnung	Werkstoff	Oberfläche	Antrieb	Art.-Nr.	VE
Spezial-Holzschraube 4,5 x 35	Edelstahl V2A	SN-Spezial	TX T20	908022	100 Stk

#### ■ Technische Information

- Kann zum leichteren Eindrehen in Harthölzer als Alternative zur Schraube Art.-Nr. 908020 verwendet werden



Bezeichnung	Werkstoff	Oberfläche	Antrieb	Art.-Nr.	VE
Spezial-Holzschraube 6,0 x 80	Edelstahl V2A	SN-Spezial	TX T25	908552	100 Stk

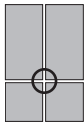
#### ■ Technische Information

- Kann zum leichteren Eindrehen in Harthölzer als Alternative zur Schraube Art.-Nr. 908550 verwendet werden

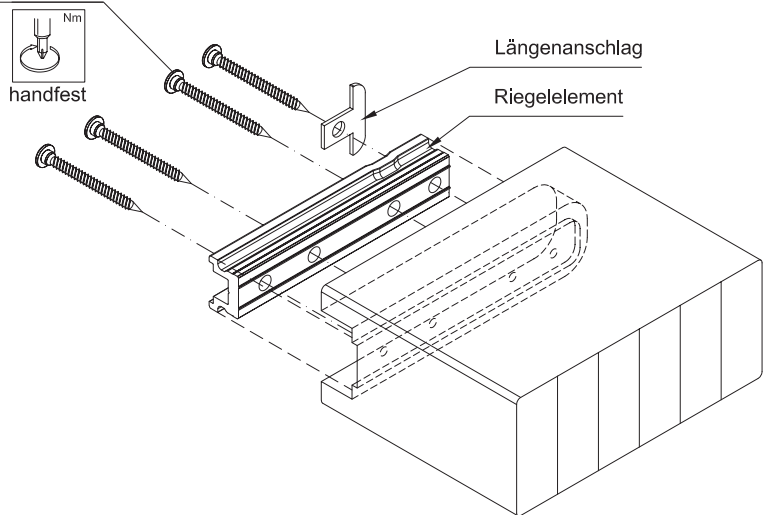


Beispiel:

Holzfassade 50/56/76/96 mm  
**Holzverbinder TC SOLO**  
 Doppelanschluss



■ **Spezial-Holzschraube 6,0 x 80 Art-Nr. 908552**  
 Alternative zu Art.-Nr. 908550



(Die Vorgaben aus den Verarbeitungsunterlagen sind entsprechend der Art.-Nr. 908550 durchzuführen)

■ **Spezial-Holzschraube 4,5 x 35 Art-Nr. 908022**  
 Alternative zu Art.-Nr. 908020

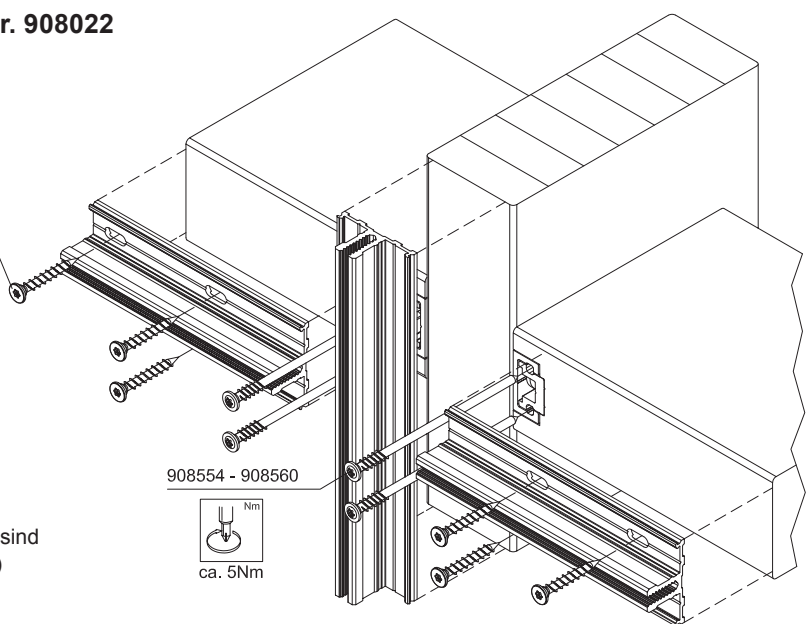


handfest

908554 - 908560



ca. 5Nm



(Die Vorgaben aus den Verarbeitungsunterlagen sind entsprechend der Art.-Nr. 908020 durchzuführen)